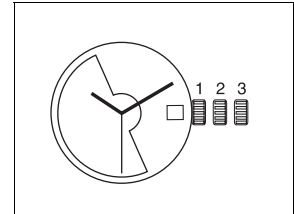




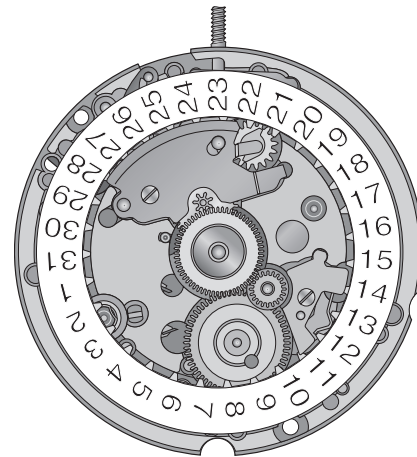
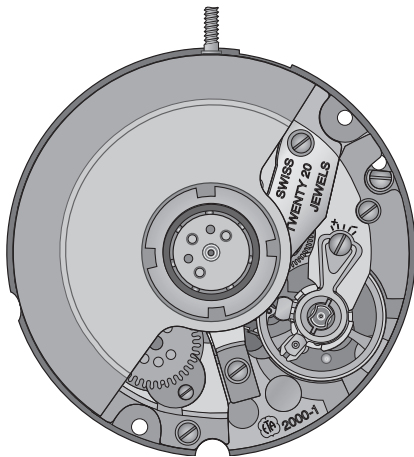
8 3/4''' ETA 2000-1

CT 2000-1 FDE 304609 05 14.11.2008

8 3/4''' Ø 19,40 mm



Hauteur sur mouvement	Höhe auf Werk	Movement height	3,60 mm
Réserve de marche	Gangreserve	Running time	40 h
Nombre de rubis	Anzahl Rubine	Number of jewels	20
Angle de lévee du balancier	Hebungswinkel der Unruh	Angle lift of balance	50°
Fréquence	Frequenz	Frequency	28'800 Hz



Les travaux de réparation et de révision ne doivent être effectués que par du personnel dûment formé.
Reparatur- und Revisionsarbeiten dürfen nur von ausgebildetem Fachpersonal ausgeführt werden.
The repair and reconditioning work must only be performed by properly trained personnel.



Liste des fournitures - Bestandteilliste - List of components

Pos	No Nr No	No Nr CS No	Numéro d'article Artikelnummer Article number	Liste des fournitures	Bestandteilliste	List of components
-	100	10.020.07	-	Platine, empierrée	Werkplatte, mit Steinen	Main plate, jewelled
-	105/1	10.041.07	-	Pont de barillet, empierré	Federhausbrücke, mit Steinen	Barrel bridge, jewelled
-	110	10.048.07	-	Pont de rouage, empierré	Räderwerkbrücke, mit Steinen	Train wheel bridge, jewelled
-	121/4	10.058.24	-	Pont de balancier, pour raquette à flèche, amortisseur, porte-piton ETACHRON, correcteur	Unruhbrücke, für Rücker mit Stiel, Stosssicherung, Spiralklötzchen-träger ETACHRON, Korrektor	Balance bridge, for regulator with pointer, shock-absorber, stud support ETACHRON, corrector
-	125	10.057.07	-	Pont d'ancre, empierré	Ankerbrücke, mit Steinen	Pallet bridge, jewelled
-	144	10.300.00	-	Fixateur de cadran	Zifferblatthalter	Dial fastener
-	161	80.400.00	-	Tube de centre	Zentrumlagerrohr	Centre tube
-	180/1	20.010.00	-	Barillet complet de mouvement	Federhaus vollständig für Grundwerk	Movement barrel complete
-	185	20.040.00	-	Tambour de barillet	Federhaustrommel	Barrel drum
-	190	20.050.00	-	Couvercle de barillet	Federhausdeckel	Barrel cover
-	195	20.060.00	-	Arbre de barillet	Federwelle	Barrel arbor
-	203	30.012.00	-	Roue intermédiaire	Zwischenrad	Intermediate wheel
-	210	30.025.00	-	Roue moyenne	Kleinbodenrad	Third wheel
-	227	30.027.00	-	Roue de seconde	Sekundenrad	Second wheel
-	227/3	30.027.28	-	Roue de seconde, sans seconde au centre	Sekundenrad, ohne Zentral-sekunde	Second wheel, without sweep second
-	242	31.083.00	-	Chaussée avec roue entraîneuse	Minutenrohr mit Mitnehmerrad	Cannon pinion with driving wheel
-	242/1	31.083.06	-	Chaussée avec roue entraîneuse, montée	Minutenrohr mit Mitnehmerrad, montiert	Cannon pinion with driving wheel, assembled
-	255/1	31.046.06	-	Roue des heures, montée	Stundenrad, montiert	Hour wheel, assembled
-	260	31.041.00	-	Roue de minuterie	Wechselrad	Minute wheel
-	303/5	40.302.23	-	Raquette en 2 pièces, à flèche, pour porte-piton ETACHRON et correcteur	Rücker, zweiteilig, mit Stiel, für Spiralklötzchenträger ETACHRON und Korrektor	Two-piece regulator, with pointer, for stud support ETACHRON and corrector
-	358	40.380.00	-	Correcteur de raquette	Rückerkorrektor	Regular corrector
-	375	40.200.00	-	Porte-piton ETACHRON	Spiralklötzchenträger ETACHRON	Stud support ETACHRON
-	401	51.010.21	-	Tige de remontoir, diamètre de filetage 0,90 mm	Aufzugwelle, Gewindedurchmesser 0,90 mm	Winding stem, thread diameter 0.90 mm
-	407	31.121.00	-	Pignon coulant	Kupplungstrieb	Sliding pinion
-	410	31.120.00	-	Pignon de remontoir	Aufzugtrieb	Winding pinion
-	415	31.020.00	-	Rochet	Sperrrad	Ratchet wheel
-	435/1	51.050.06	-	Bascule de pignon coulant, montée	Kupplungstriebhebel, montiert	Yoke, assembled
-	443/1	51.080.06	-	Tirette, montée	Winkelhebel, montiert	Setting lever, assembled
-	445	51.090.00	-	Sautoir de tirette	Winkelhebelraste	Setting lever jumper
-	450	31.100.00	-	Renvoi	Zeigerstellrad	Setting wheel
-	453	31.101.00	-	Renvoi intermédiaire	Zwischen-Zeigerstellrad	Intermediate setting wheel
-	462	10.062.00	-	Pont de rouage de minuterie	Wechselradbrücke	Minute train bridge
-	705	30.040.00	-	Roue d'échappement	Hemmungsrad	Escape wheel
-	710	40.010.00	-	Ancre	Anker	Pallet fork
-	714	40.020.00	-	Tige d'ancre	Ankerwelle	Pallet staff
-	721	40.050.21	-	Balancier annulaire, réglé pour amortisseur et porte-piton ETACHRON	Unruh mit glattem Reif, reguliert für Stosssicherung und Spiralklötzchenträger ETACHRON	Timed annular balance, for shock-absorber and stud support ETACHRON
-	771	20.102.00	-	Ressort-moteur avec ressort de freinage	Triebfeder mit Schleppfeder	Mainspring with sliding attachment
-	1134/1	12.030.07	-	Bâti du dispositif automatique, empierré	Gestell für Automatik, mit Steinen	Automatic device framework, jewelled
-	1141	12.051.07	-	Pont inférieur du dispositif automatique, empierré	Untere Brücke für Automatik, mit Steinen	Automatic device lower bridge, jewelled
-	1143/1	22.010.06	-	Masse oscillante, montée	Schwungmasse, montiert	Oscillating weight, assembled
-	1467	12.123.00	-	Plaque de maintien de roue d'inversion	Halteplatte für Umkehrad	Reversing wheel maintaining plate
-	1471	32.105.00	-	Pignon d'arrêt	Sperrtrieb	Stop pinion
-	1481	32.081.00	-	Roue de réduction	Reduktionsrad	Reduction wheel
-	1488	32.037.00	-	Roue d'inversion	Umkehrad	Reversing wheel
-	1491	52.120.00	-	Verrou de masse oscillante	Riegel für Schwungmasse	Oscillating weight bolt
-	1497	22.040.00	-	Roulement à billes	Kugellager	Ball bearing
-	2539	53.022.00	-	Commande du correcteur de quantième	Schalthebel für Datumkorrektor	Date corrector operating lever
-	2543	33.011.00	-	Roue intermédiaire de quantième	Datum-Zwischenrad	Intermediate date wheel

Pos	No Nr No	No Nr CS No	Numéro d'article Artikelnummer Article number	Liste des fournitures	Bestandteilliste	List of components
-	2556	33.020.00	-	Roue entraîneuse de l'indicateur de quantième	Datumanzeiger-Mitnehmerrad	Date indicator driving wheel
-	2557/1	91.440.22	-	Indicateur de quantième, pour ouverture de guichet à 3 heures	Datumanzeiger, für Fenster auf 3 Uhr	Date indicator, for window opening at 3 o'clock
-	2566	53.200.00	-	Correcteur de quantième	Datumkorrektor	Date corrector
-	2576	53.080.00	-	Sautoir de quantième	Datummaste	Date jumper
-	2595	13.111.00	-	Plaque de maintien du sautoir de quantième	Halteplatte für Datummaste	Date jumper maintaining plate
-	3024	70.530.00	-	Amortisseur empierré, de balancier, dessus, à chasser, à portée	Stosssicherung, mit Stein, für Unruh, oben, zum Einpressen, mit Auflage	Jewelled shock-absorber for balance, top, to press-in, shouldered
-	3025	70.531.00	-	Amortisseur, empierré, de balancier, dessous, à chasser, cylindrique	Stosssicherung, mit Stein, für Unruh, unten, zum Einpressen, zylindrisch	Jewelled shock-absorber for balance, bottom, to press-in, cylindrical
-	9433	56.070.00	-	Levier stop	Stopphebel	Stop lever
	5102	10.020.02	-	2x Vis de fixation, spéciale	Schraube für Werkbefestigung, Spezial-Ausführung	Case screw special
1)	5105	10.041.01	-	2x Vis de pont de barillet	Schraube für Federhausbrücke	Screw for barrel bridge
1)	5110	10.048.01	-	2x Vis de pont de rouage	Schraube für Räderwerkbrücke	Screw for train wheel bridge
1)	5121	10.058.01	-	1x Vis de pont de balancier	Schraube für Unruhbrücke	Screw for balance bridge
1)	5125	10.057.01	-	1x Vis de pont d'ancre	Schraube für Ankerbrücke	Screw for pallet bridge
2)	5445	51.090.01	-	2x Vis de sautoir de tirette	Schraube für Winkelhebelraste	Screw for setting lever jumper
2)	5462	10.062.01	-	1x Vis de pont de rouage de minute	Schraube für Wechselradbrücke	Screw for minute train bridge
1)	51134	12.030.01	-	3x Vis de bâti du dispositif automatique	Schraube für Gestell für Automatik	Screw for automatic device framework
2)	51141	12.051.01	-	2x Vis de pont inférieur du dispositif automatique	Schraube für untere Brücke für Automatik	Screw for automatic device lower bridge
	51143	22.010.01	-	3x Vis de masse oscillante	Schraube für Schwungmasse	Screw for oscillating weight
2)	51467	12.123.01	-	1x Vis de plaque de maintien de roue d'inversion	Schraube für Halteplatte für Umkehrad	Screw for reversing wheel maintaining plate
2)	52595	13.111.01	-	1x Vis de plaque de maintien du sautoir de quantième	Schraube für Halteplatte für Datummaste	Screw for date jumper maintaining plate
-	-	-		Vis identiques Identische Schrauben Identical screws	1) 5105 5110 5121 5125 51134	2) 5445 5462 51141 51467 52595
			Var	Variante	Variante	Variant

L'interchangeabilité et les variantes se trouvent sur ETA ONLINE SHOP (EOS) :

www.eta.ch
→ Customer Service
→ Customer Service Portal

Die Austauschbarkeit und Varianten finden Sie im ETA ONLINE SHOP (EOS):

www.eta.ch
→ Customer Service
→ Customer Service Portal

Interchangeability and variants can be found on the ETA ONLINE SHOP (EOS):

www.eta.ch
→ Customer Service
→ Customer Service Portal

Fournitures - Bestandteile - Materials

										5102		
100	105/1	110	121/4	125	144	161	180/1	185	190			
												5105 5110 5121 5125 51134
195	203	210	227	242	255/1	260	303/5	358	375	401	407	
											5445 5462 51141 51467 52595	
410	415	435/1	443/1	445	450	453	462	705	710	721		
									51143			
771	1134/1	1141	1143/1	1467	1471	1481	1488	2539				
2543	2556	2557/1	2566	2576	2595	3024	3025	9433				

Vis	M _L Couple minimum pour dévisser
Schrauben	M _L Minimales Drehmoment zum Lösen
Screws	M _L Minimum torque for loosening
5102	1,0 Ncm

Montage du mouvement de base

(Liste des fournitures par ordre d'assemblage)

Zusammenstellen des Basiswerkes





(Bestandteilliste in Montagereihenfolge)

Assembling of the basic movement

(Parts listed in order of assembly)

100	105/1	358
161	5105 (2x)	375
3025	705	303/5
407	210	3025
410	227	3024
401	110	721
9433	5110 (2x)	121/4
203	710	5121
180/1	125	
415	5125 (2x)	

Lubrification - Schmierung - Lubrication

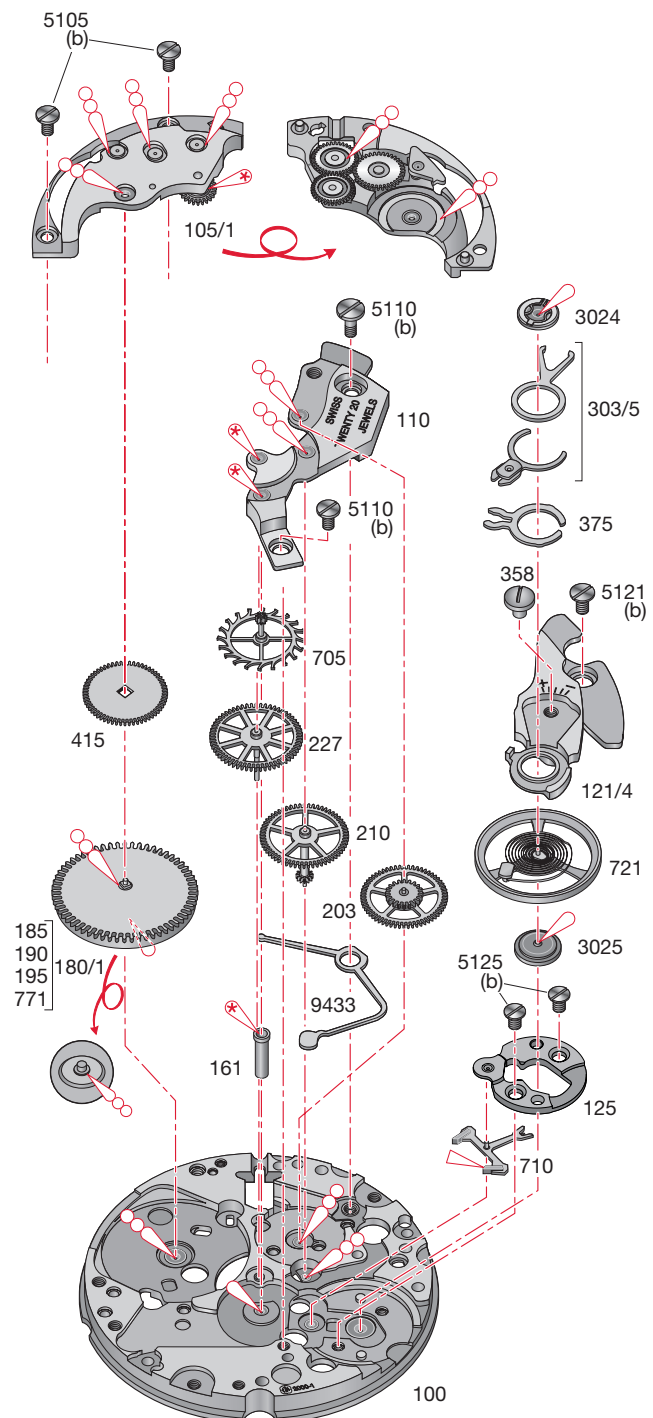
<p>Huile fine  Düninflüssiges Öl Fine oil</p>	Moebius 9010
<p>Très faible quantité  Sehr kleine Menge Very small quantity</p>	Moebius 9010
<p>Huile épaisse ou graisse  Dickflüssiges Öl oder Fett Thick oil or grease</p>	Moebius HP-1300 ou / oder / or Moebius D5
<p>Huile spéciale pour levées  Spezialöl für Hebungssteine Special oil for pallet stones</p>	Moebius 941 ou / oder / or Moebius 9415

M_L Couple minimum pour dévisser

M_L Minimales Drehmoment zum Lösen

M_L Minimum torque for loosening

(b) 0,7 Ncm



No 1497:

Seulement après lavage, très faible lubrification avec Moebius 9010.



Nur nach dem W*aschen, sehr kleine Menge mit Moebius 9010 schmieren.

Only after washing, use very little oil Moebius 9010.


Montage du mécanisme automatique
(Liste des fournitures par ordre d'assemblage)

Zusammenstellen des Automatikmechanismus
(Bestandteilliste in Montager Reihenfolge)


Assembling of the self-winding mechanism
(Parts listed in order of assembly)

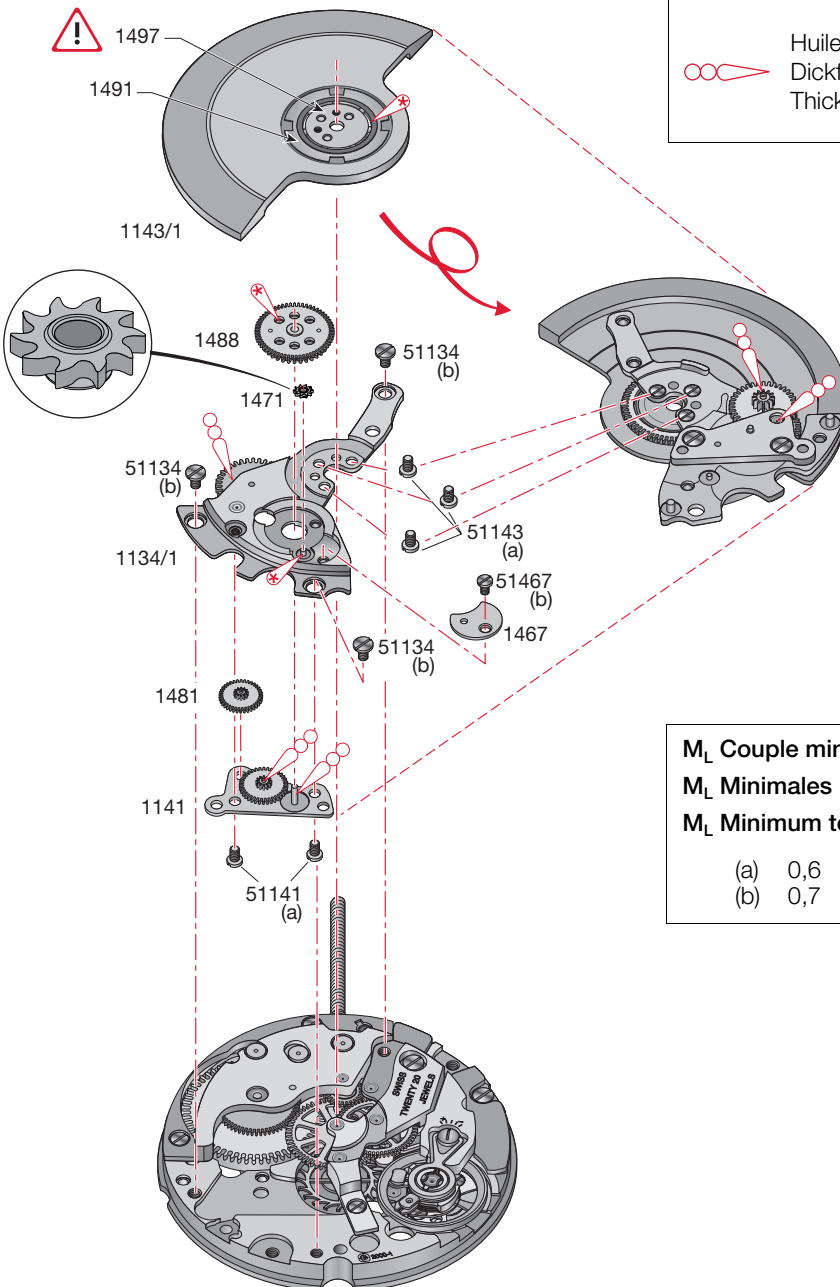
1134/1	1471	1143/1
1481	1488	51143 (3x)
1141	1467	51134 (3x)
51141 (2x)	51467 (1x)	

Lubrification - Schmierung - Lubrication

Huile fine
 Düninflüssiges Öl
 Fine oil
Moebius 9010

Très faible quantité
 Sehr kleine Menge
 Very small quantity
Moebius 9010

Huile épaisse ou graisse
 Dickflüssiges Öl oder Fett
 Thick oil or grease
Moebius HP-1300
 ou / oder / or
Moebius D5



M_L Couple minimum pour dévisser
M_L Minimales Drehmoment zum Lösen
M_L Minimum torque for loosening

(a)	0,6	Ncm
(b)	0,7	Ncm

Montage des mécanismes de remontage manuel, mise à l'heure, quantième et correcteur
(Liste des fournitures par ordre d'assemblage)

Zusammenstellen des Handaufzug-, Zeigerwerk-, Datum- und Korrektur-Mechanismus
(Bestandteilliste in Montagerihenfolge)




Assembling of the hand-winding, hand-setting, date and corrector mechanisms
(Parts listed in order of assembly)

2539	450	2543
443/1	453	2576
435/1	2566	2595
445	462	52595 (1x)
5445 (2x)	5462 (1x)	255/1
242	2556	
260	2557/1	

Lubrification - Schmierung - Lubrication

 Graisse
 Fett
 Grease

Jismaa 124

 Huile épaisse ou graisse
 Dickflüssiges Öl oder Fett
 Thick oil or grease

Moebius HP-1300
ou / oder / or
Moebius D5

M_L Couple minimum pour dévisser

M_L Minimales Drehmoment zum Lösen

M_L Minimum torque for loosening

- (a) 0,6 Ncm
(b) 0,7 Ncm



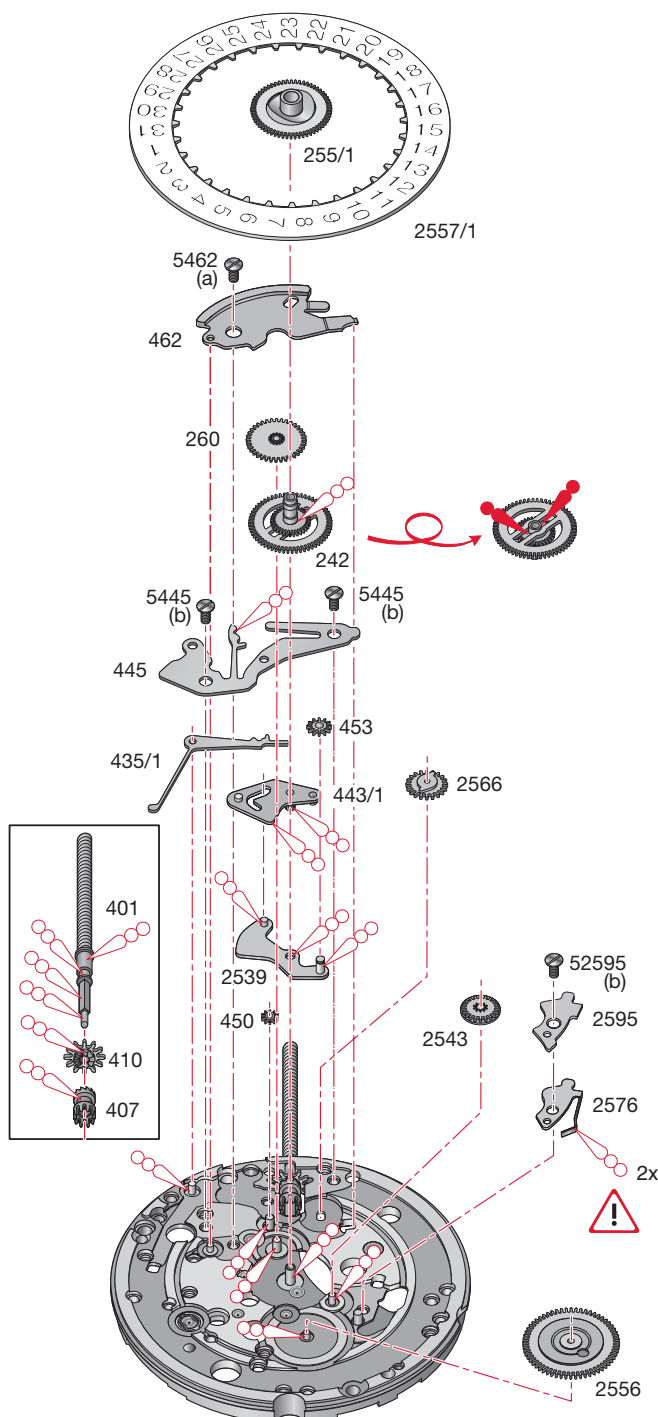
Lubrifier la pièce 2576.

1. Teil 2576 schmieren.
Lubricate part 2576.

2. Tourner la pièce 2557/1 d'environ 10 dents avec la correction rapide.
Teil 2557/1 mit Schnellkorrektur ca. 10 Zähne drehen.
Rotate part 2557/1 approx 10 teeth with rapide correction.

3. Lubrifier à nouveau la pièce 2576.
Teil 2576 nochmals schmieren.
Lubricate again part 2576.

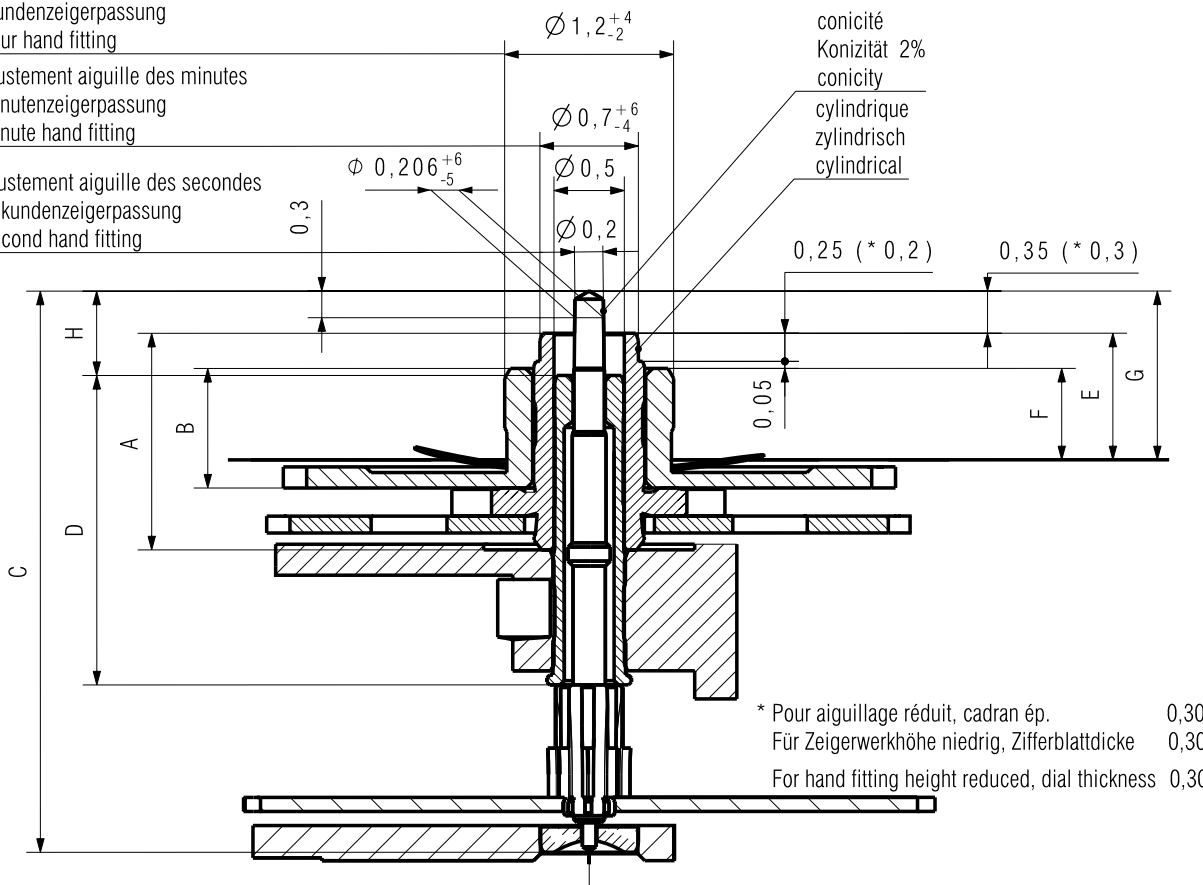
4. Tourner à nouveau la pièce 2557/1 d'environ 10 dents avec la correction rapide.
Teil 2557/1 nochmals mit Schnellkorrektur ca. 10 Zähne drehen.
Rotate part 2557/1 approx 10 teeth with rapide correction again.



Ajustement aiguille des heures
Stundenzeigerpassung
Hour hand fitting

Ajustement aiguille des minutes
Minutenzeigerpassung
Minute hand fitting

Ajustement aiguille des secondes
Sekundenzeigerpassung
Second hand fitting



* Pour aiguillage réduit, cadran ép. 0,30
Für Zeigerwerkhöhe niedrig, Zifferblattdicke 0,30
For hand fitting height reduced, dial thickness 0,30

** Livraison contre supplément de prix
Délais sur demande
Commercialisation sous réserve

Lieferung gegen Aufpreis
Lieferfrist auf Anfrage
Vertrieb mit Vorbehalt

Delivery with surcharge
Delivery schedule on demand
Market launch with specific conditions

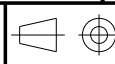
Aiguillage Zeigerwerkhöhe Hand fitting height	Longueur / Länge / Length				Dépassement Höhe über Zifferblattauflage Height over dial seat			H
	A	B	C	D	E	F	G	
	Chaussée Minutenrohr Cannon-pinion	Roue des heures Stundenrohr Hour wheel	Pignon des sec. Sekundentrieb Sec. wheel pin.	Tube de centre Zentrumrohr Centre tube	Chaussée Minutenrohr Cannon-pinion	Roue des heures Stundenrohr Hour wheel	Pignon des sec. Sekundentrieb Sec. wheel pin.	
réduit * niedrig reduced	1,54	0,85	3,98	2,20	0,90	0,65	1,20	0,60
1 normal	1,74	1,00	4,23	2,20	1,10	0,80	1,45	0,85
2 **	1,99	1,25	4,48	2,20	1,35	1,05	1,70	1,10
3 **	2,24	1,50	4,73	2,20	1,60	1,30	1,95	1,35

Kaliber / Calibre / Caliber

2000-1

2004-1

Masstab
Echelle
Scale



CATIA V5

Masse in mm
Dimensions en mm
Dimensions in mm

Tol.1/1000 mm

AIGUILLAGES
ZEIGERWERKHÖHEN
HAND FITTING HEIGHTS

Z0091638

Version

02

Revision

00

Blatt

01/01



ETA SA
MANUFACTURE HORLOGÈRE SUISSE
DEPUIS 1793

A COMPANY OF THE SWATCH GROUP

Ersatz für/En remplacement de/Remplacement for

Aenderung/Modification

23986

Klass.

ZVACC

KUN

Erstellt

Etabli

Created

17.09.2008

Geprüft

Contrôlé

Controlled

LID

Freigegeben

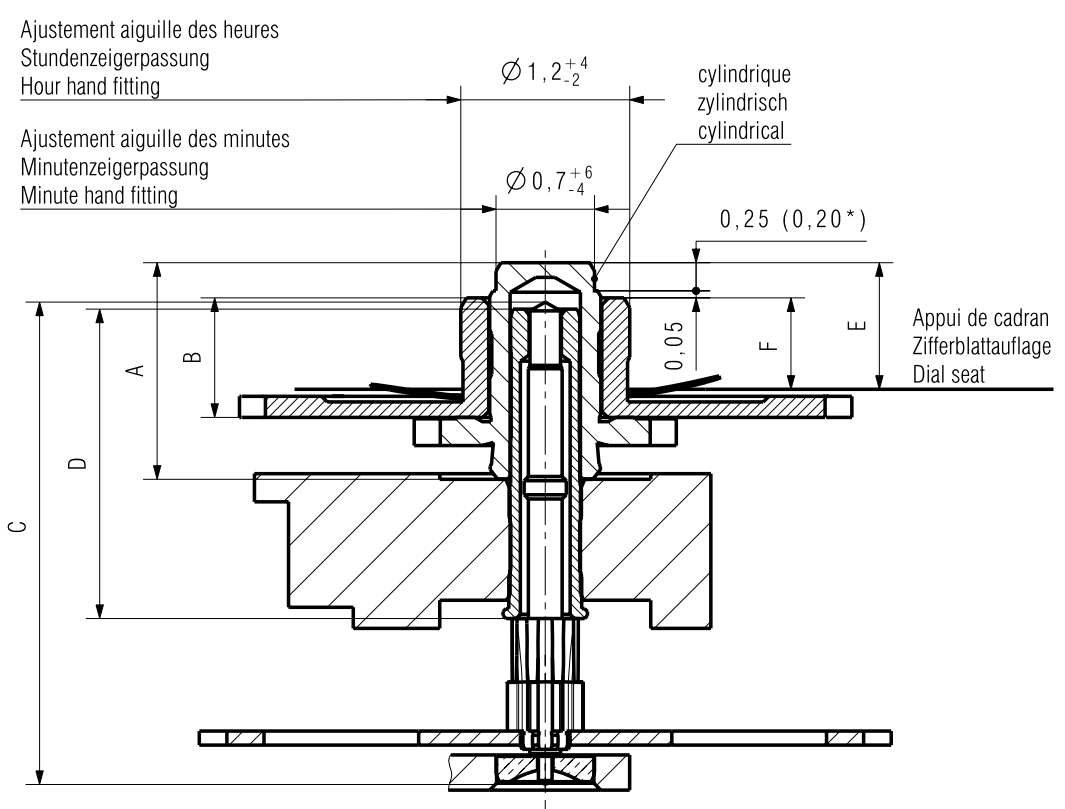
Libéré

Released

FEU

Nous nous réservons tous les droits sur ce document. Il est confié au destinataire. Il ne peut, sans notre autorisation écrite, être copié, reproduit, communiqué à des tiers. Für dieses Dokument behalten wir uns alle Rechte vor. Es ist nur für den Empfänger bestimmt. Ohne unsere schriftliche Bewilligung darf es nicht kopiert, vervielfältigt und Dritten zugänglich gemacht werden. We reserve all rights for this document. It is meant for the recipient only and it may not be copied, printed or given to a third person without our written permission.

Nous nous réservons tous les droits sur ce document. Il est confié au destinataire. Il ne peut, sans notre autorisation écrite, être copié, reproduit, communiqué à des tiers.
 Für dieses Dokument behalten wir uns alle Rechte vor. Es ist nur für den Empfänger bestimmt. Ohne unsere schriftliche Bewilligung darf es nicht kopiert, vervielfältigt und Dritten zugänglich gemacht werden.
 We reserve all rights for this document. It is meant for the recipient only and it may not be copied, printed or given to a third person without our written permission.



* Pour aiguillage réduit, cadran ép. 0,30
 Für Zeigerwerkhöhe niedrig, Zifferblattstärke 0,30
 For Hand fitting height reduced, dial thickness 0,30

Aiguillage Zeigerwerkhöhe Hand fitting height	Longueur / Länge / Length				Dépassement Höhe über Zifferblattauflage Height over dial seat	
	A	B	C	D	E	F
	Chaussée Minutenrohr Cannon-pinion	Roue des heures Stundenrohr Hour wheel	Pignon des sec. Sekundentrieb Sec.wheel pin.	Tube de centre Zentrumrohr Centre tube	Chaussée Minutenrohr Cannon-pinion	Roue des heures Stundenrohr Hour wheel
réduit * niedrig reduced	1,54	0,85	3,43	2,20	0,90	0,65
1	1,74	1,00	3,43	2,20	1,10	0,80
2	1,99	1,25	3,43	2,20	1,35	1,05
3	2,24	1,50	3,43	2,20	1,60	1,30

Kaliber / Calibre / Caliber	Massstab Echelle Scale		Tol.1/1000 mm Dimensions en mm Dimensions in mm
2000-1	--		
2004-1			

AIGUILLAGES ZEIGERWERKHÖHEN HAND FITTING HEIGHTS	sans seconde ohne Sekunde without second	Version	Revision	Blatt Feuille Sheet
		Z0091699 02	00	01/01

ETA SA MANUFACTURE HORLOGÈRE SUISSE DEPUIS 1793	Ersatz für/En remplacement de/Remplacement for	Klass. Class.	ZVACC		KUN
	Aenderung/Modification	Erstellt Etabli Created	Geprüft Contrôlé Controlled	Freigegeben Libéré Released	
A COMPANY OF THE SWATCH GROUP	23986	17.09.2008 LID	22.09.2008 HID	23.09.2008 FEU	

Cette page est laissée vide
intentionnellement en cas d'impression
au format A3.

Diese Seite wird absichtlich leer
gelassen für den Fall, dass im
A3-Format gedruckt wird.

This page has deliberately been
left blank in case of A3 format
printing.

Cette page est laissée vide
intentionnellement en cas d'impression
au format A3.

Diese Seite wird absichtlich leer
gelassen für den Fall, dass im
A3-Format gedruckt wird.

This page has deliberately been
left blank in case of A3 format
printing.

**Modifications comparées aux versions
précédentes du document**

**Änderungen gegenüber
vorhergehenden Dokumentversionen**

**Modifications compared with previous
document versions**

Version	Date Datum Date	Modification	Änderung	Modification	Page Seite Page
05	14.11.2008	Nouveaux plans	Neue Zeichnungen	New drawings	8-9
		Nouveau layout	Neues Layout	New layout	1-12
04	16.05.2008	Pièce 2576: Lubrification)	Teil 2576: Schmierung	Part 2576: Lubrication	7
		Couple minimum pour dévisser	Minimales Drehmoment zum Lösen	Minimum torque for loosening	3, 5-7
		Pièce 5445: No CS	Teil 5445: Nr. CS	Part 5445: No CS	3
		Nouveaux logos	Neue Logos	New logos	1, 12
03	14.12.2004	Version de base	Basis Version	Basic version	--

Sous réserve de toutes modifications.

Änderungen vorbehalten.

All modifications reserved.

**Ce document se trouve sur le
Customer Service Portal (CSP) :**

www.eta.ch

- Customer Service
- Customer Service Portal
- Documents techniques

**Dieses Dokument finden Sie im
Customer Service Portal (CSP):**

www.eta.ch

- Customer Service
- Customer Service Portal
- Technische Dokumente

**This document can be found on the
Customer Service Portal (CSP):**

www.eta.ch

- Customer Service
- Customer Service Portal
- Technical Documents



ETA^{SA}
MANUFACTURE HORLOGÈRE SUISSE
DEPUIS 1793

CUSTOMER SERVICE

Bahnhofstrasse 9
P.O. Box 359
2540 Grenchen
Switzerland

Phone +41 (0)32 655 27 77
Fax +41 (0)32 655 84 30

etacs@eta.ch
www.eta.ch